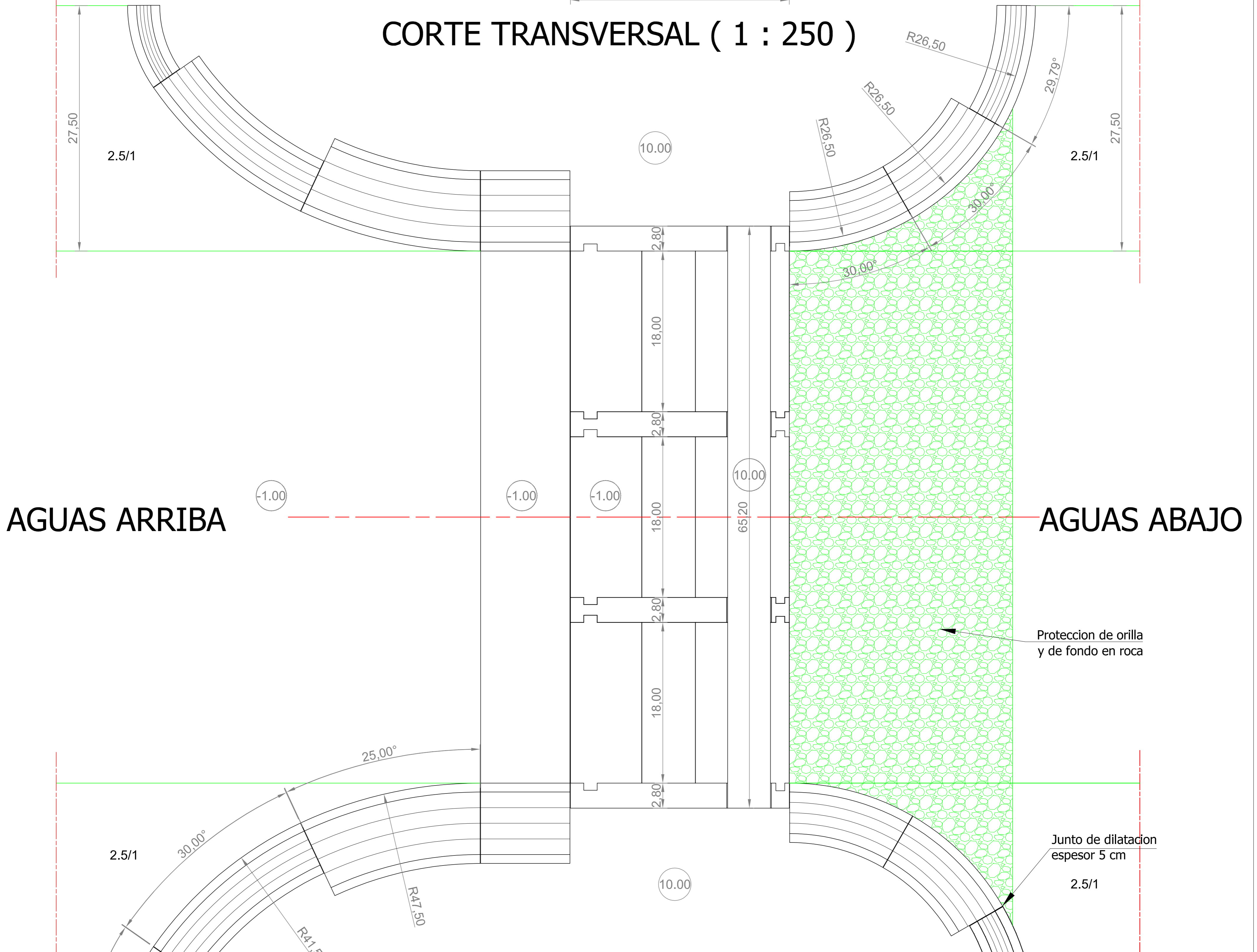
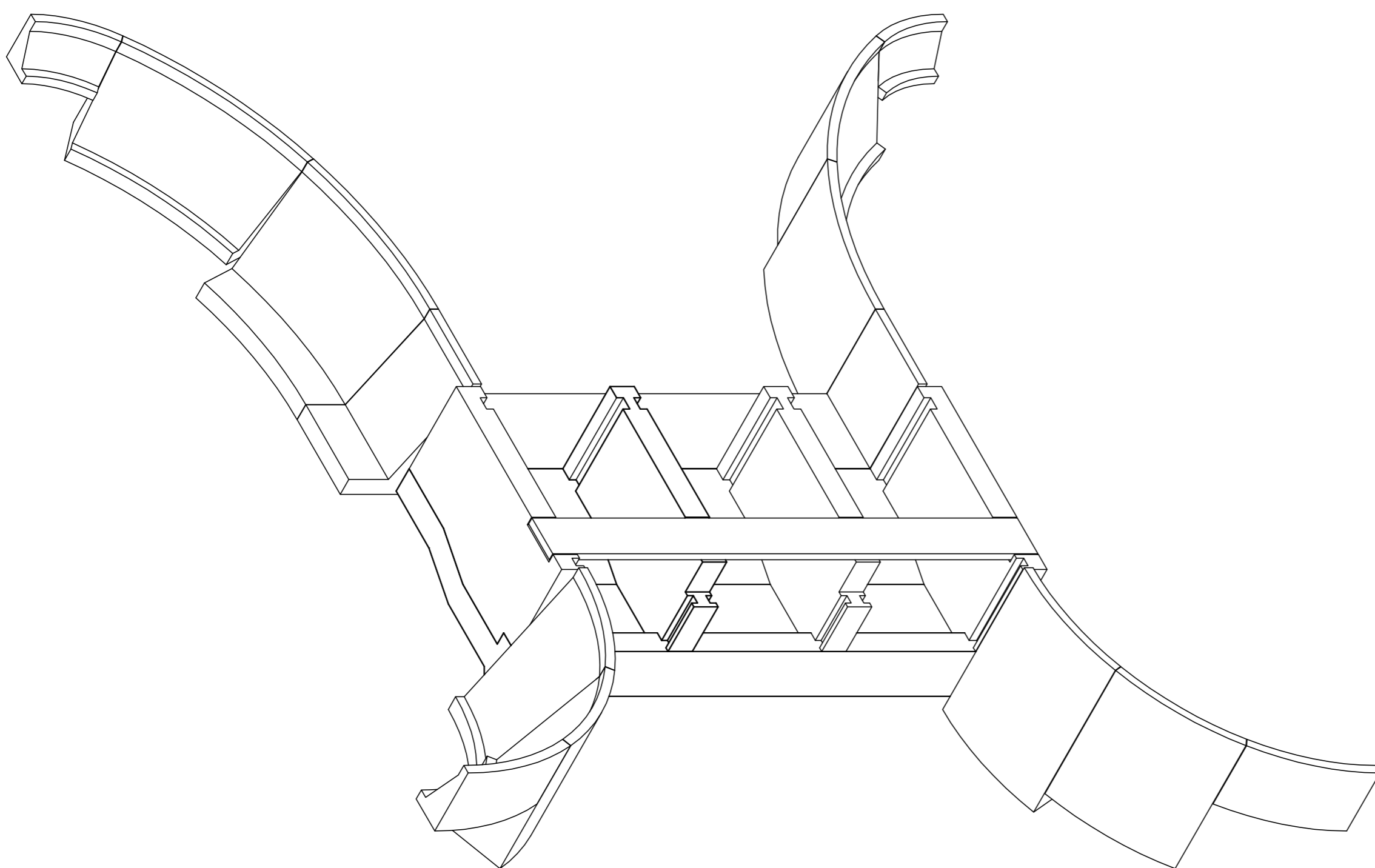


CORTE TRANSVERSAL (1 : 250)



VISTA EN PLANO (1/250)



RÉPUBLIQUE FRANÇAISE
AMBASSADE DE FRANCE EN COLOMBIE
Mission Économique

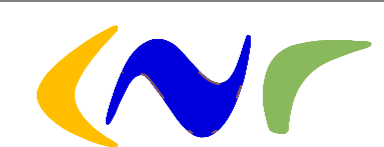


FASEP ETUDE n° 703

RESTAURACION DEL CANAL
DEL DIQUE

OBRA DE REGULACION
VISTA EN PLANO Y CORTE
TRANSVERSAL

B	07/06/07	AR	JG	épaisseur du radier
A	02/05/07	AR	JG	EMISSION DU DOCUMENT
	DATE	DESSINE	VERIFIE	MODIFICATIONS



Compagnie Nationale du Rhône

Siège Social
2 Rue André Bonin - 69316 LYON Cédex 04
Tél : 04-72-00-69-69 Fax : 04-72-10-66-66

DATE : 02/05/07	CODE AFFAIRE	TYPE DE	CHAMPS LIBRES	NUMERO CHRONO	INDICE	Folio	Surte
ECHELLE: 1/250	I.00009	GC02	0001	A			